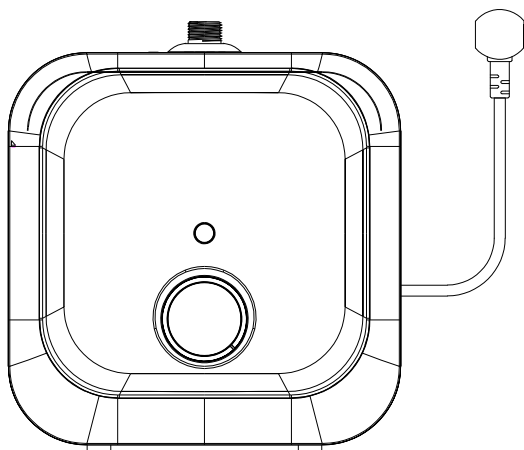


Gemake 格美淇

储水式电热水器 **小厨宝**

使用安装说明书

DW20-J07/U



目录内容

电器安全常识与注意事项	2
使用注意事项	3
型号选型说明·产品特点	4
部件及安装尺寸	5
安装及使用环境	6
安装说明	7-9
DW20-J07/U 使用说明	10
故障检修（附表）	12
清洗与保养·售后服务	13

⊙ 警告：
广东格美淇电器有限公司对用户不遵守本说明书的安全注意事项及安装要求，
或由于不正确安装导致电热水器所引起的任何事故，不承担任何责任！本器具
所使用泄压阀的额定压力为0.8MPa！

注意事项

- ① 对产品进行维修或保养前，必须切断电源，拔掉电源插头。
- ② 如果电源软性损坏，为了避免危险，必须由制造商、其服务机构或类似的专业人员更换。
- ③ 安装时，必须安装原厂附件的压力释放装置（安全阀）。把随机附带的单向安全泄压阀安装在主机冷水进口上。
- ④ 与压力释放装置（安全阀）连接的排水管要以一种连续向下的方式安装在无霜的环境中。
- ⑤ 水可从压力释放装置（安全阀）的排水管中流出，并且排水管要保持与大气相通。
- ⑥ 压力释放装置（安全阀）要定期动作，以去掉碳酸钙沉积并且证明装置没有堵塞。本器具连接水源后的最小进水压力为0.05MPa，最大进水压力为0.5MPa。
- ⑦ 排空热水器前请先断开电源，关闭进水阀，打开发出水口，将单向阀的螺钉拧下把手柄向上提起，即可将电热水器内的水从泄压孔排空，排空后请将排空手柄恢复原位，并拧紧螺钉。
- ⑧ 器具不打算由存在肢体、感官或精神能力缺陷或缺少使用经验和知识的人（包括儿童）使用，除非有负责他们安全的人对他们进行与器具使用有关的监督或指导。应照看好儿童，确保他们不玩耍本器具。
- ⑨ 热水器的安装应使用随机附件，安装人员不应随意更换，省略与改制。如需安装人员现场配置，则应按照本规范和安装说明书的要求制作，必要时需经专业技术人员审核批准，符合国家相关标准并经热水器生产厂家同意方可使用。
- ⑩ 根据热水器的具体型号选择合理的安装方法，并装安装架与安装面牢固连接，施工时应注意不得破坏建筑的安全保证结构，必要时应采取相应的措施保证自身和他人不受伤害。
- ⑪ 请确保在海拔低于2000m以下的地区使用。

安全介绍

- ① 热水器安装时，用于承载、固定的连接螺栓应符合相应国家标准和说明书要求，专业安装人员在坚固的墙体上安装固定的膨胀螺栓，应根据安装面材质坚固程度确定安装孔直径和深度，并选择适用膨胀螺栓规格，热水器安装面的固定点不应小于说明书的规定，以确保安装稳定、牢固、可靠。
- ② 连接热水器与用户自来水管的管路应具有一定的强度和韧性，为保证用户的使用安全管路耐高低温、耐压、耐腐蚀等性能应达到相应国家标准，管路的使用寿命应不低于热水器的使用寿命，一般以“年”为单位。
- ③ 当进水压力高于0.5MPa时，建议用户务必在热水器进水管道上安装支路减压阀以确保使用安全，否则将导致财产损失。

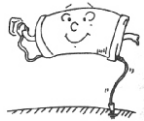
- ④ 本热水器为Ⅰ类电器，安装时必须接地，必须与具有良好接地的插座相连。给用户安装连接使用的管材、管件必须是符合国家相关标准并经过热水器厂家同意或指定的管材、管件。
- ⑤ 安装完毕后将热水器容器注满水，检查管路连接与走向合理，各连接处无渗漏水现象。
- ⑥ 电气配置应安全、正确，热水器的电源插头与插座配合紧密，机械连接应牢固、可靠。
- ⑦ 热水器安装使用后，用户应根据使用情况经常进行检查与维护并定期向有关部门报检，以确保热水器正常、安全、可靠地运行。
- ⑧ 如果设置温度超过50℃，可能会对你的身体造成烫伤，必须混合冷水后才能使用。请注意在使用热水前，先用手测试水温，混合冷水调至适合的水温使用。

使用注意事项

1. 核查电表，线芯直径是否符合热水器的额定电流，必要时请专业资格的电工上门检查。额定功率3kW以内机型，用户电源插座截面积必须大于2.5平方毫米（电路容量应大于热水器最大电流值1.5倍）该热水器使用交流220V/50Hz电源



2. 必须使用单独的固定插座，其插座结构应与待装热水器电源插头相匹配并符合GB/T 2099.1-2021和GB/T 1002-2021要求，同时不可使用任何形式的插座延长线（如改制插头或使用接线板或与其它电器用一条线路均严禁使用）



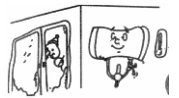
3. 必须有可靠接地，才能通电使用，及时通知专业资格电工进行检查，确保安装可靠接地后，再投入使用



4. 热水器电源插座位置应置于不会产生触电危险的安全位置，例如水可能飞溅到的地方，电源应有防水措施，安装好后首次使用必须先注满水后再接通电源。（请参阅P9使用步骤）儿童淋浴时必须在大人的操作指导下进行



5. 寒冷地区冬季若长期不使用请掀动泄压阀手柄，将水排空以防结冰损坏热水器



6. 请您在开关水阀时，不要将喷头朝向人体以免被一小股热水烫伤



型号选型说明

尊敬的格美淇用户：

感谢你使用格美淇高品质热水器！在未来的日子里，格美淇为你创造舒适、美好的洗浴体验！

为了您的安全在安装和使用前，请仔细阅读本说明书并且特别注意说明书的安全注意事项及安装需知。

该系列热水器执行国家标准：

GB/T 4706.1-2024《家用和类似用途电器的安全 第一部分：通用要求》

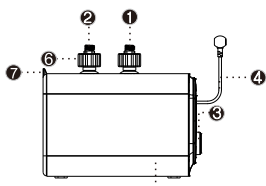
GB/T 4706.12-2024《家用和类似用途电器的安全 储水式热水器的特殊要求》

GB21519-2008《储水式电热水器能效限定值及能效等级》

产品特点

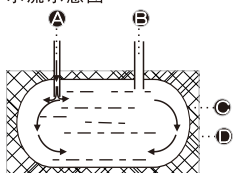
全自动控制	自动补充冷水，自动加热，自动恒温控制。
安全	优质发热管，寿命可靠，使用安全； 本机配有外置防电墙，在接地系统异常时提供应急防护措施。 本机具有干烧自动保护、超温自动保护、超压自动保护等多项安全保护功能；
耐用	外壳采用高强度塑胶材质制作表面高档砂纹工艺，外观精美，色泽高雅，经久耐用；加厚内胆，两段对接一条焊缝结构，使用寿命长；
使用方便	加热水温可根据需要在30~75℃范围内任意设定调节； 可选配热水器专用的单柄陶瓷阀芯混水阀，只要有冷水管路水压大于0.1MPa且小于0.8MPa即可安装使用，操作简便灵活；
多用途	封闭式结构，高耐压工作特性，可一机多用，供卫生间、厨房等多处用热水； 适用于家庭、企事业单位、餐饮、美容美发等服务行业供热水用（非饮用）；

部位组件



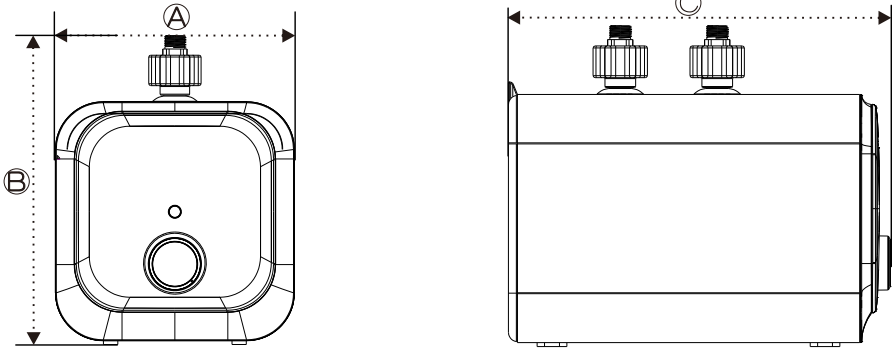
1	2	3	4	5	6	7
热水出水口	冷水进水口	控制面板	电源线	主机体	防电墙	靠墙固定孔

水流示意图



A	B	C	D
冷水进口	热水出口	内胆	保温层

●注意：此图为部位组件图-只做参考，产品以实样为标准



图示1

此图仅为参考图，产品以实样为准

机型 \ 尺寸	A (mm)	B (mm)	C (mm)	能效等级	24小时固有能耗等级系数	热水输出率
DW20-J07/U	251	325	386	2级	0.7	80%

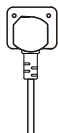
1 安装环境

- 1) 避开易燃气体发生泄漏的地方或有强烈腐蚀气体的环境。
- 2) 避开强电、强磁场直接作用的地方。
- 3) 尽量避开易产生振动的地方。
- 4) 尽量缩短热水器与取水点之间连接的长度。
- 5) 为便于日后维修, 更换、拆卸, 热水器安装位置必须预留一定的空间, 热水器的安装位置应考虑到电源、水源的位置, 其水可能喷溅到的地方, 电源应有防水措施。
- 6) 请勿安装于无遮挡的室外环境中使用, 除热水器本身的设计可以在室外使用外热水器安装时考虑阳光直射、雨淋、风吹等自然环境因素的影响, 以使热水器正常使用。
- 7) I类热水器的安装必须有独立的插座及可靠接地, 否则不应进行热水器的安装。

2 安装准备

- 1) 安装人员应备齐热水器安装的工具和必要的计量合格的检验仪器, 检查热水器是否完好, 随机文件和附件是否齐全。
- 2) 仔细阅读安装使用说明书, 了解待装热水器的功能, 使用方法, 安装要求及安装方法。
- 3) 检查用户的电源、插座位置、水压、排水情况、空间位置、安装面的承载能力, 了解电表、电线和插座容量等是否满足待装热水器的要求。
- 4) 协助用户选定热水器的安装位置, 询问用户是否需要进行多路供水安装。
- 5) 对不能满足待装热水器安装要求的, 安装人员应明确告知用户, 建议整改安装, 对不能整改的, 应拒绝安装。
- 6) 安装时要装配随机配备的泄压阀, 此泄压阀的动作压力值为0.8MPa。
- 7) 使用相位仪或试电笔检查热水器将要使用的插座, 确保火线和零线的安装正确。

3 普通电源线安装方式:



4 使用环境

禁止 切勿进行

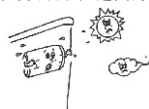
符号说明

警示 务必遵照指示进行

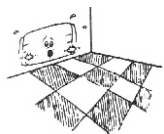
请勿放置在太冷可能导致机组结冰的环境中



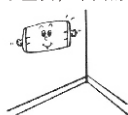
请勿安装于无遮挡的室外环境中



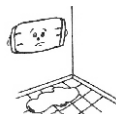
请勿落地安装



应挂于坚实, 牢固的墙壁上



请勿安装于无法排水的地方



应将排水管接于下水道排污口处, 以免将室内外溅污



○注: 加热期间严禁碰触安全阀泄压口, 温度可能对您的身体造成烫伤

装箱单

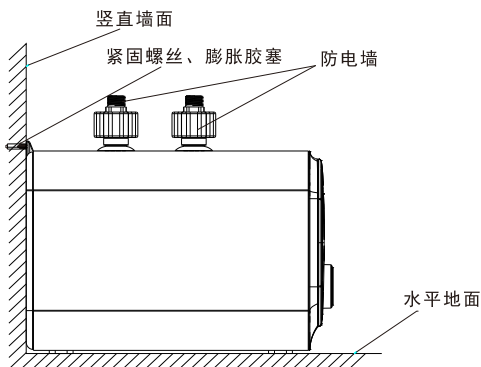
拆开包装箱 清点随机附件和资料 仔细阅读并保存说明书

标准配置	名称	电热水器	泄压阀	泄压软管	说明书	膨胀胶塞	螺钉ST3.5×16	防电墙	密封垫
	数量	1台	1个	1条	1份	1个	1个	2个	2个

● 注意：原厂配件供应视市场需求而定，具体内容请与当地经销商联系

小厨宝安装方法

1. 本热水器为座地式安装，必须确保地面水平，坚固结实、具有足够的承重能力，其结构、材料应符合建筑方面的有关要求，选定适当的位置安装时热水器必须水平放置于地面，不得倾斜安装。
2. 选好适合的位置后，在热水器背部的固定孔与墙壁贴合的部位，使用冲击钻头在墙上打孔，装下相应深度配送的膨胀胶塞。使用配送的螺丝固定在墙壁上。
(如安装示意图)
3. 必须在小厨宝整机上安装随机附带的防电墙配件，并确保接口密封良好，不漏水。
4. 在墙壁上安装电源插座，电源插座要求：必须与待装热水器额定电流，功率等相匹配，必须有可靠接地，零线与地线不能相连。电源插座必须安装在水淋不到及小孩接触不到的安全地方，并确认地线不应带电。
5. 安全泄压阀等附件安装时，注意螺纹接口如有密封垫密封则可不需缠绕生料带密封，如没有螺纹密封垫时则必须缠绕生料带，以防止漏水。
6. 为便于热水器的保养维护，进水管路前应装一安全泄压阀控制水流，该安全泄压阀平时使用不可关闭，以免热水器在加热时内胆内部热空气膨胀，使用时气体喷出烫伤、过热、过压等现象产生，建议用户采用带有“G1/2”活接螺母的软管于热水器进水管与用户家中对应管路之间进行连接。



安装示意图

◎注意：A. 软管规格须满足承压能力大于热水器额定压力1.2倍以上，建议用PPR管；热水器的管路不宜过长，尽量缩短热水器与取水点之间连接的长度，以免热量损耗。

B. 电源插座离地高度，视小厨宝座地安装的高度，建议安装在小厨的右上方(在电源线可够得着的地方即可)，并使用插座防水盒，罩住电源插头。不能在儿童可能触及到的地方。

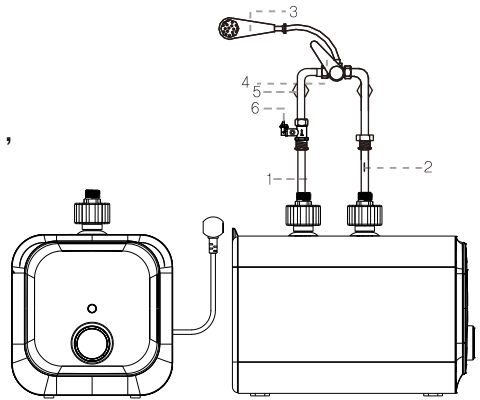
6. 混水阀连接及使用方法：

连接：将混水阀的冷水接口三通接头处，分别接用冷水管及泄压阀进水口处，再将混水阀的热水接口直接与热水器出水口连接，注意所有接口螺帽内均需采用密封垫，用扳手轻轻拧紧不漏水即可，不可用力过猛，以免损坏配件，右为连接示意图；**使用：**混水阀手柄上下扳动为调节出水流量大小，手柄左右扳动为调节水温，自右向左慢慢旋转，水温逐渐升高直到全部为热水，反之则为冷水，压下调节手柄则处于安全关闭状态，停止出水。

此图仅为参考图，产品以实样为准

1 冷水进水管	2 热水出水管	3 花洒
4 混水阀调节手柄	5 进水口连接螺母	6 泄压孔

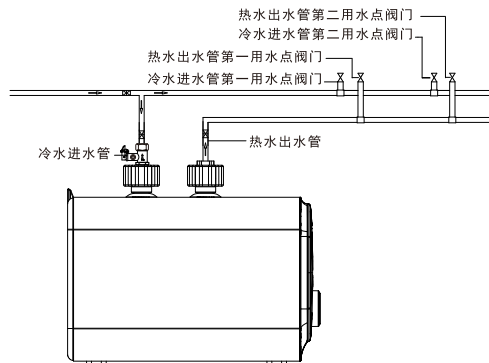
(本机不附带图示上的花洒和混水阀)
(注：冷热水进水管必须为PPR塑料管)



此图仅为参考图，产品以实样为准

7. 多处用水安装，如图1

此图仅为参考图，产品以实样为准



8. 把随机附带的安全泄压阀安装在主机冷水进口上，连接到单向安全泄压阀的泄水软管要连续向下倾斜安装在无霜的环境中，并且必须保持与大气相通。

◎ 特别注意:

- 1) 安全泄压阀要定期拉动手柄, 去掉碳酸钙沉积物, 并检查安全阀有无堵塞, 除非压力释放装置在器具内部, 否则应说明装置的型号和特征以及如何连接。
- 2) 排空: 断开电源, 关闭进水阀, 打开出水口, 将单向阀的螺钉拧下把手柄向上提起, 即可将电热水器内的水从泄压孔排空, 排空后请将排空手柄恢复原位, 并拧紧螺钉。
- 3) 与压力释放装置连接的排放管要以一种连续向下的方式安装在无霜环境中。
- 4) 当供水压力超过安全泄压阀额定压力或机器加热过程中, 内胆的水受热膨胀导致内胆压力超过安全泄压阀额定压力时, 安全阀泄压口有水滴出属于正常排压现象, 不属于产品质量问题。




此图仅为参考图, 产品以样标为准

9. 选择合适的位置将喷头支架固定在墙上, 确保喷淋位置不会溅射到机器上, 将喷头的软管连接到喷头与混水阀出水口之间; 确认将热水器所有连接管路的阀门都打开, 再开启与热水器相连的混水阀将手柄旋至最左端(热水全开)向热水器内注水, 当水连续从混水阀出水口流出, 表示热水器内已注满水, 关闭混水阀, 检查热水器各接头连接处是否漏水; 确认机器内已注满水, 各接头连接处无漏水, 接地可靠, 电源及插座配线均符合国家标准要求, 才可通电加热。
10. 热水器安装完毕后, 安装人员应注水测试, 检查热水器安装情况并进行试运行检查, 确认热水器安装合格及检查各连接处是否渗漏水, 检查完毕热水器应运行正常, 各项功能与产品说明书相符, 并向用户介绍和讲解热水器的使用、维护、保养的必要知识及安全使用方式。
11. 热水器的安装寿命应不低于产品的使用寿命。热水器使用一年内, 不应由于安装不良影响热水器的正常运行和使用性能; 热水器安装使用后, 用户应根据使用情况经常进行检查和进行必要的维护并定期向有关部门报检, 以确保热水器正常、安全、可靠地运行。
12. 接地检查: 安装人员通过视检和使用有效的或专用接地测量装置(接地电阻仪、相位仪等), 对安装完毕的热水器和用户电源的接地进行检查, 并对其接地可靠性进行判定。
13. 漏电检查: 热水器安装后进行试机运行, 安装人员可用试电笔或用万用表等仪器对其外壳可能漏电部位进行检查, 若有漏电现象应立即停机并进一步检查和判断故障原因, 确属安装问题应解决后再进行试运行, 直到热水器安全、正常运行。

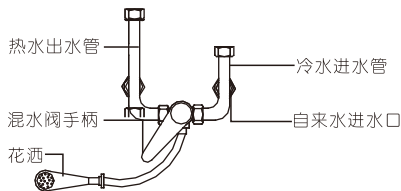
◎ 注意: 在安装时必有要装配压力释放装置(所指压力释放装置即为安全泄压阀, 安全泄压阀的规格为0.8MPa)

使用步骤

注水—首先打开热水器热水阀门, 再向左旋转调节混水阀手柄, 将混水阀调至热水最大状态(最左端)再打开冷水阀门此时电热水器开始充水, 当混水阀出水口正常出水时, 表示已注满水, 此时可关闭混水阀(见右图);

加热—插上电源插头, 按“”键, 开启整机系统工作电源。水温设定, 根据需要设定热水的加热温度, 按“设置/模式”键选定加热模式;

用水—当加热工作结束打开混水阀, 调节手柄, 可根据个人要求调节到合适的出水温度;



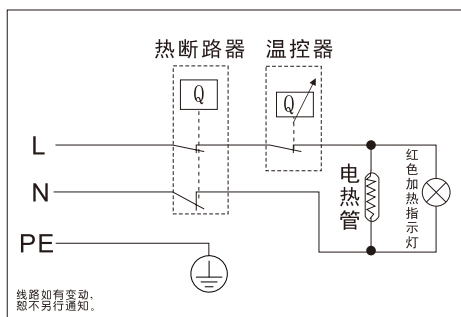
- ③ 旋转温度控制开关，加热指示灯亮，开始加热，当水温达到设定温度后，加热指示灯熄灭，此时则处于保温状态，用户可使用热水。

技术参数

机型 \ 参数	额定电压/频率	额定功率	额定容量(L)	额定压力	设定温度	防水等级	配套插座	电器类别	安装方式	特征
产品机型：DW20-J07/U	220V~/50Hz	2000W	7	0.8MPa	30c-75c	IPX4	250V~, 10A	I类	座地式	小厨宝

注：24h能耗等级见产品上能效标识。

电气原理图

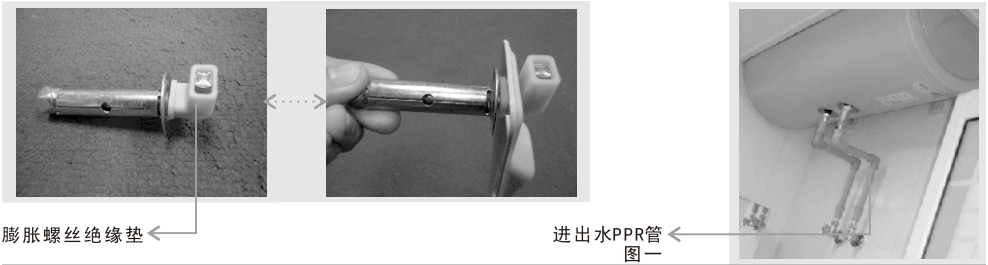


警告：

广东格美淇电器有限公司对用户不遵守本说明书的安全注意事项及安装要求，或由于不正确安装导致电热水器所引起的任何事故，不承担任何责任！

1. 膨胀螺丝绝缘垫安装示意图 (针对部分有配绝缘垫机型)

2. PPR塑料管安装示意图



电热水器清洗与保养:

申明: 本热水器应由专业服务人员进行维修保养, 不正确的方法可能引起严重的伤害事故或财产损失, 在拆开热水器或对热水器进行维修前, 请务必拔掉电源插头。

1. 外部清洗: 清洗热水器前必须切断电源, 用湿抹布沾少量中性清洗剂轻轻擦拭, 不要用汽油、研磨剂、酸性物、化学溶剂或擦光剂擦洗, 以免损伤涂层, 最后用干布擦拭干净保持热水器干燥。
2. 喷头清洗: 在使用时, 如发现喷头喷淋不畅或有堵塞现象, 可将喷头卸下, 用螺丝刀将喷头盖中心的螺丝拧下, 取下组装套盖, (拆开前请记住安装配合的位置) 用废旧牙刷对内部进行清理, 清理完毕后将组装套盖按顺序安装好, 注安装位置要对正, 以防影响喷淋效果。
3. 内胆排空与清洗: 在清洗内胆前必须拔掉电源插头, 进行内胆排空, 排水时注意热水温度可能过高, 以免烫伤, 可排放热水, 待水温适宜后再关闭进水阀门, 打开出水阀门, (准备储水容器接住排出来的水) 旋下排污口螺母, 注意密封垫不可丢失 (此时可同时检查镁棒的消耗情况, 如消耗完毕, 则需用户及时更换, 注: 如更换镁棒则需实施收费), 将胆内部水排空完毕后松开热水器进出水连接管, 再将用户自来水管与热水器出水口连接, 打开进水阀门, 放水冲洗直到排出净水, 再连接好所有管口连接件, 重新注满水, 检查所有接口连接处无漏水现象, 试运行功能正常后, 方可正常使用。

安全警示

- ① 进水管和出水管严禁接反!
- ② 为防止意外发生, 必须使用本公司所提供的配件, 不得自行拆卸本产品或变更内部接线、部件和保护装置, 不得擅自更换替代。
- ③ 如果管件损坏, 必须通知本公司维修部维修, 使用本公司提供的配件更换。
- ④ 不应从带插座的灯头上引接电源供给本产品。从插座上拔下插头时, 不应 对电源线施加压力。
- ⑤ 使用者不应以普通导体或超出规定电流容量的熔断体替换家用电器和电 源的熔断体。
- ⑥ 使用者不应自行改变低压断路器或剩余电流动作保护器的设定值。
- ⑦ 如不遵守以上事项而造成意外发生, 本公司不负责由此造成的直接或间接 损失。